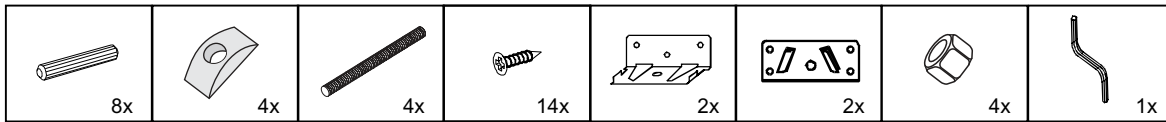
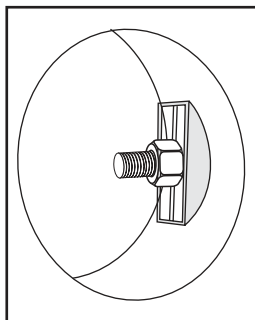
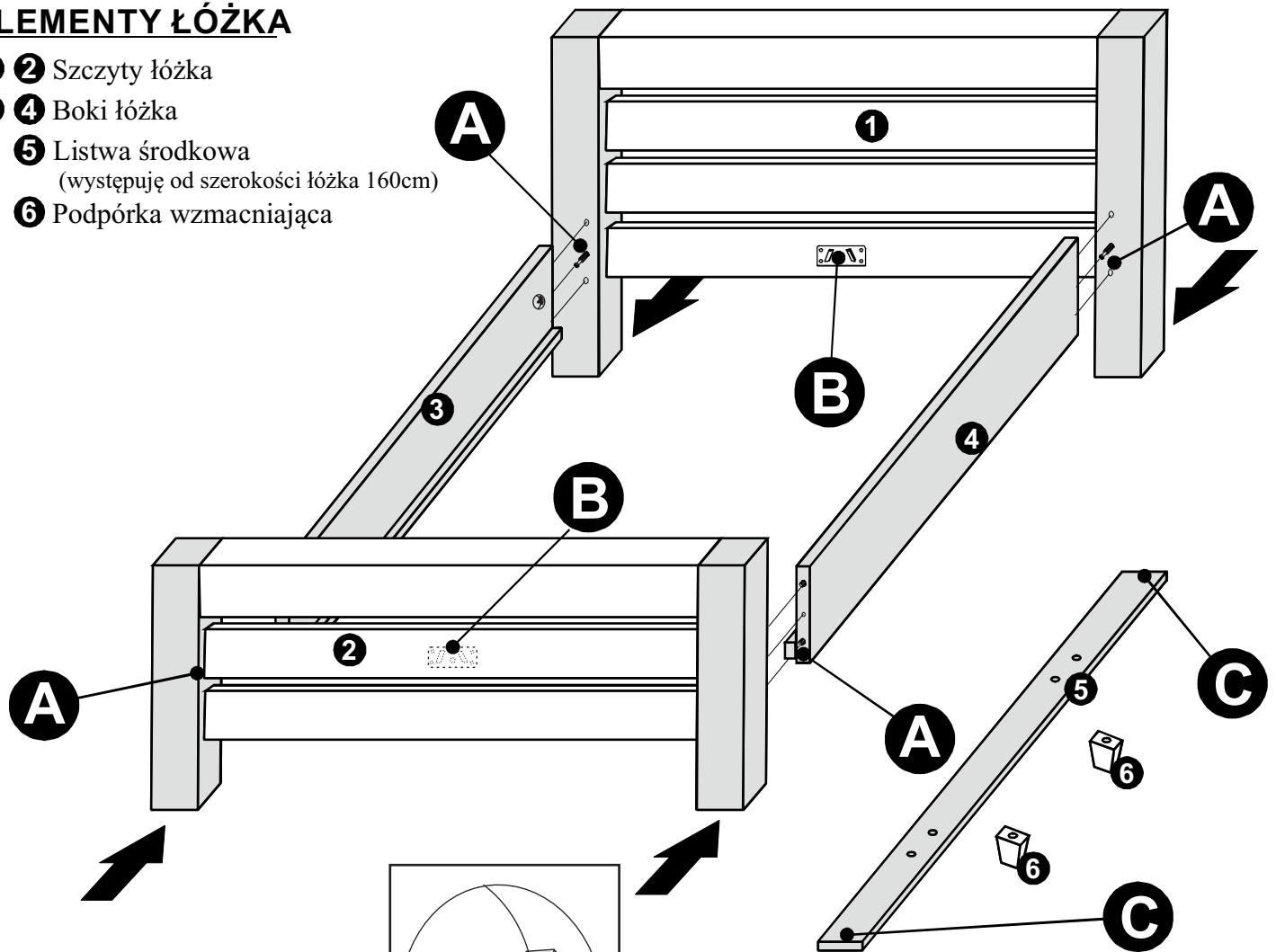


INSTRUKCJA MONTAŻU ŁÓŻKA

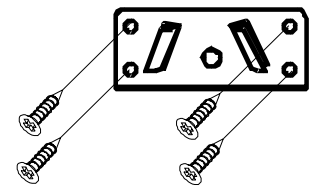


ELEMENTY ŁÓŻKA

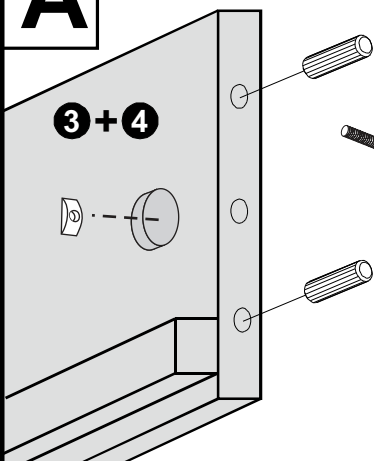
- ❶ ❷ Szczyty łóżka
- ❸ ❹ Boki łóżka
- ❺ Listwa środkowa (występują od szerokości łóżka 160cm)
- ❻ Podpórka wzmacniająca



B



A



❶+❷

C

