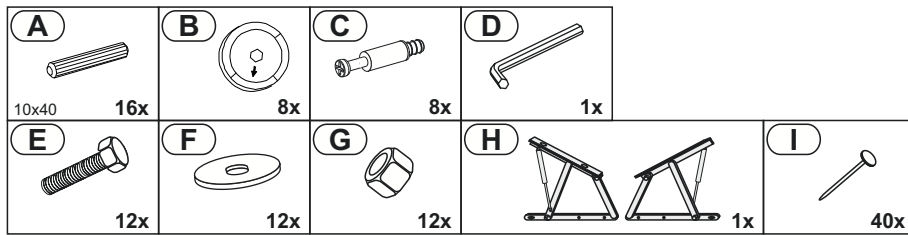
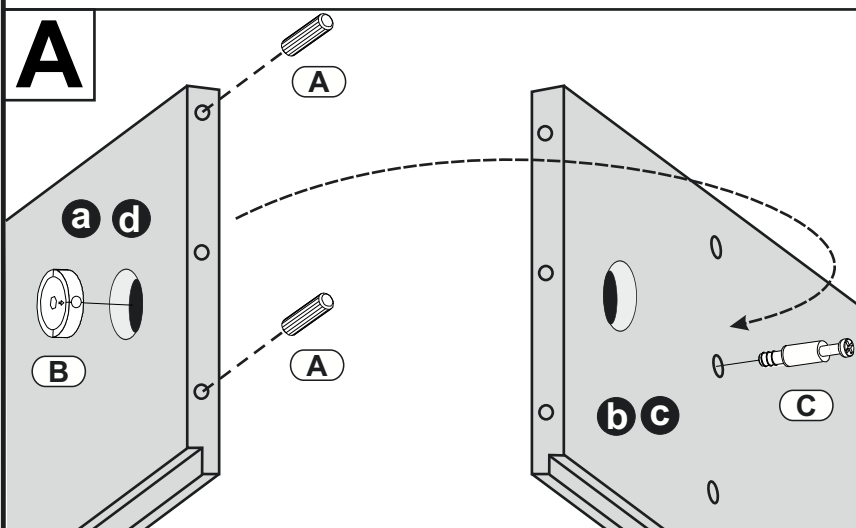
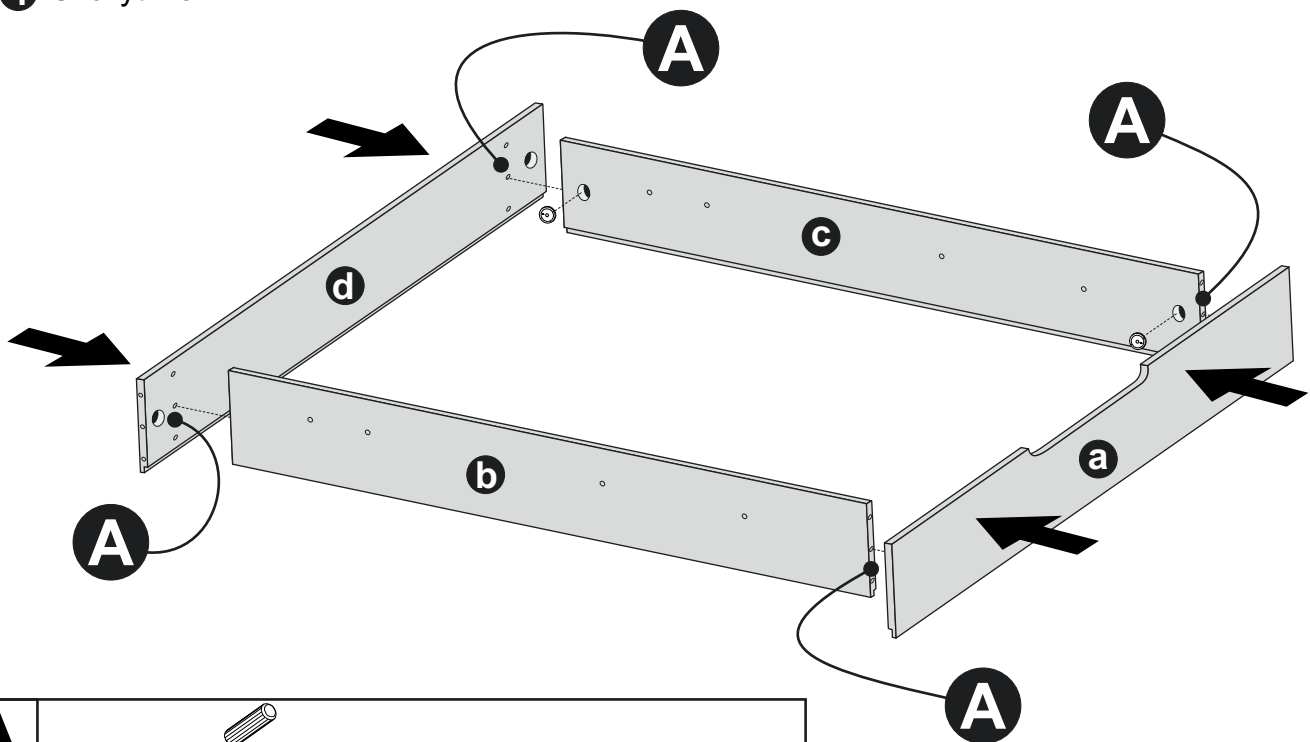
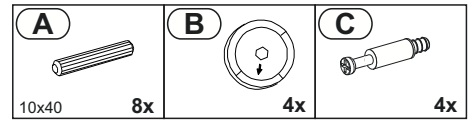
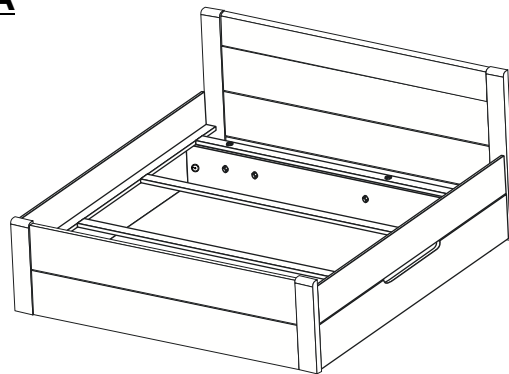


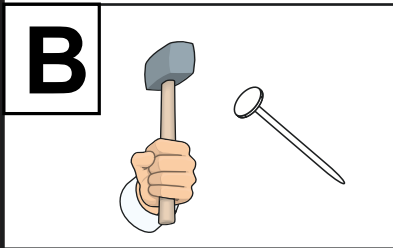
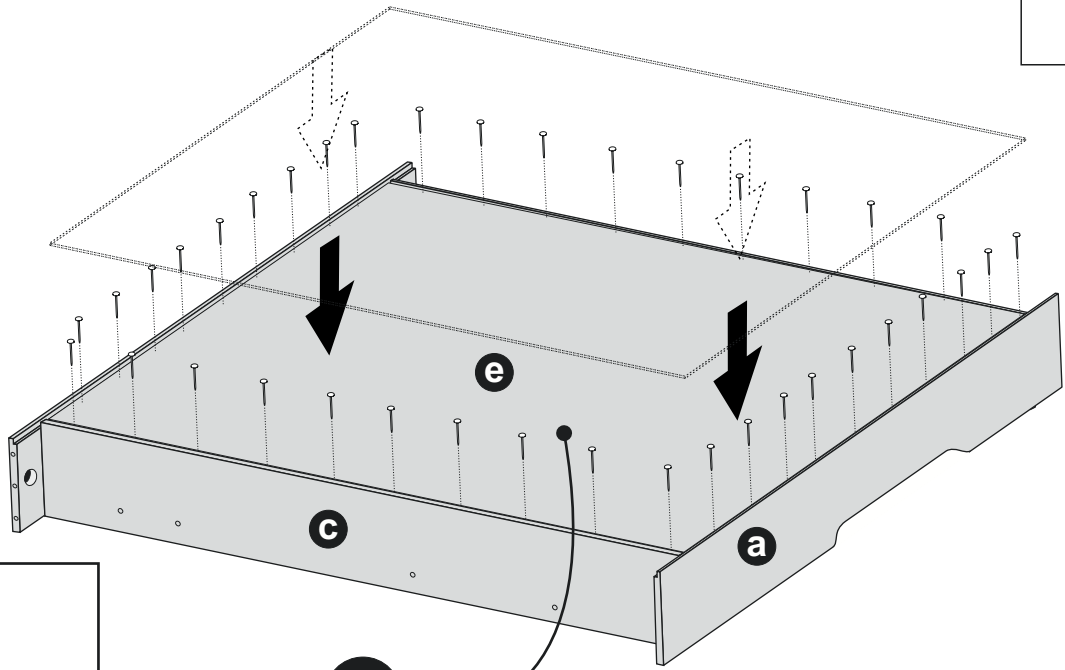
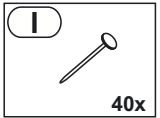
INSTRUKCJA MONTAŻU ŁÓŻKA



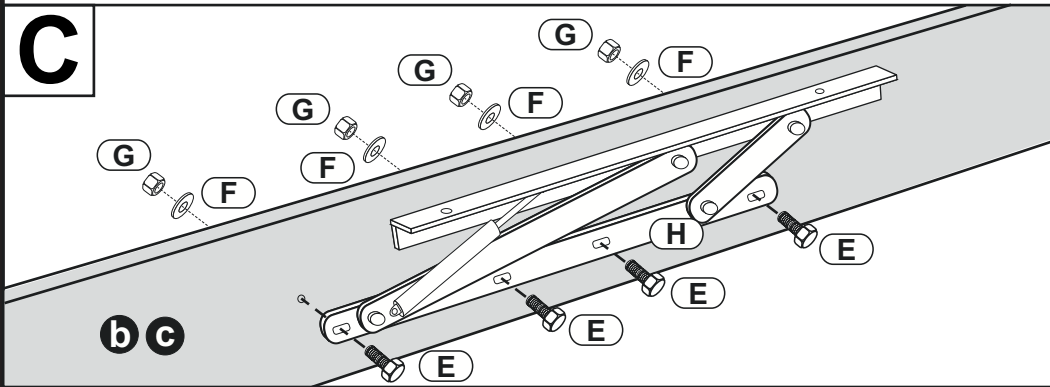
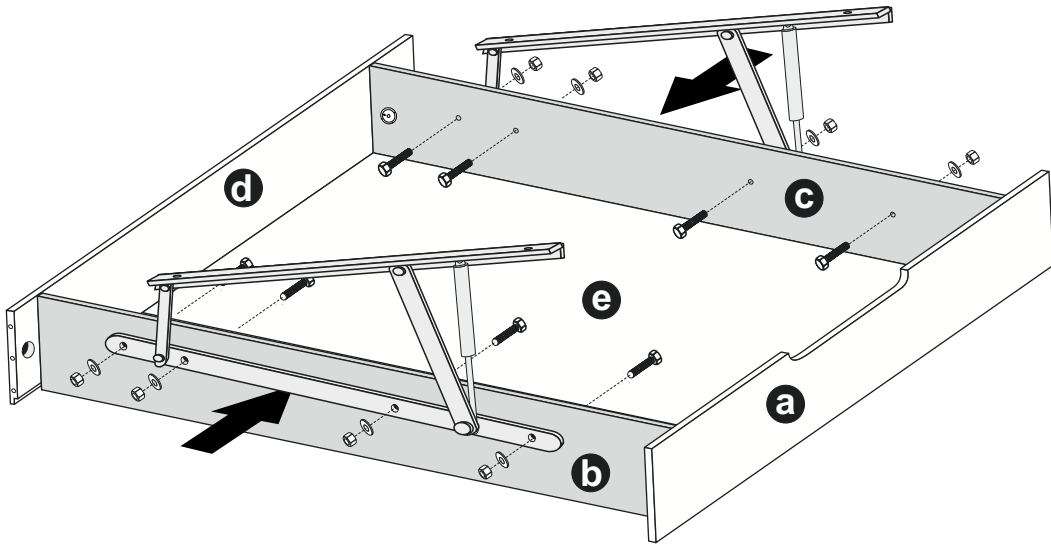
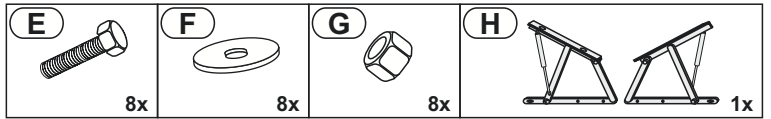
ELEMENTY ŁÓŻKA

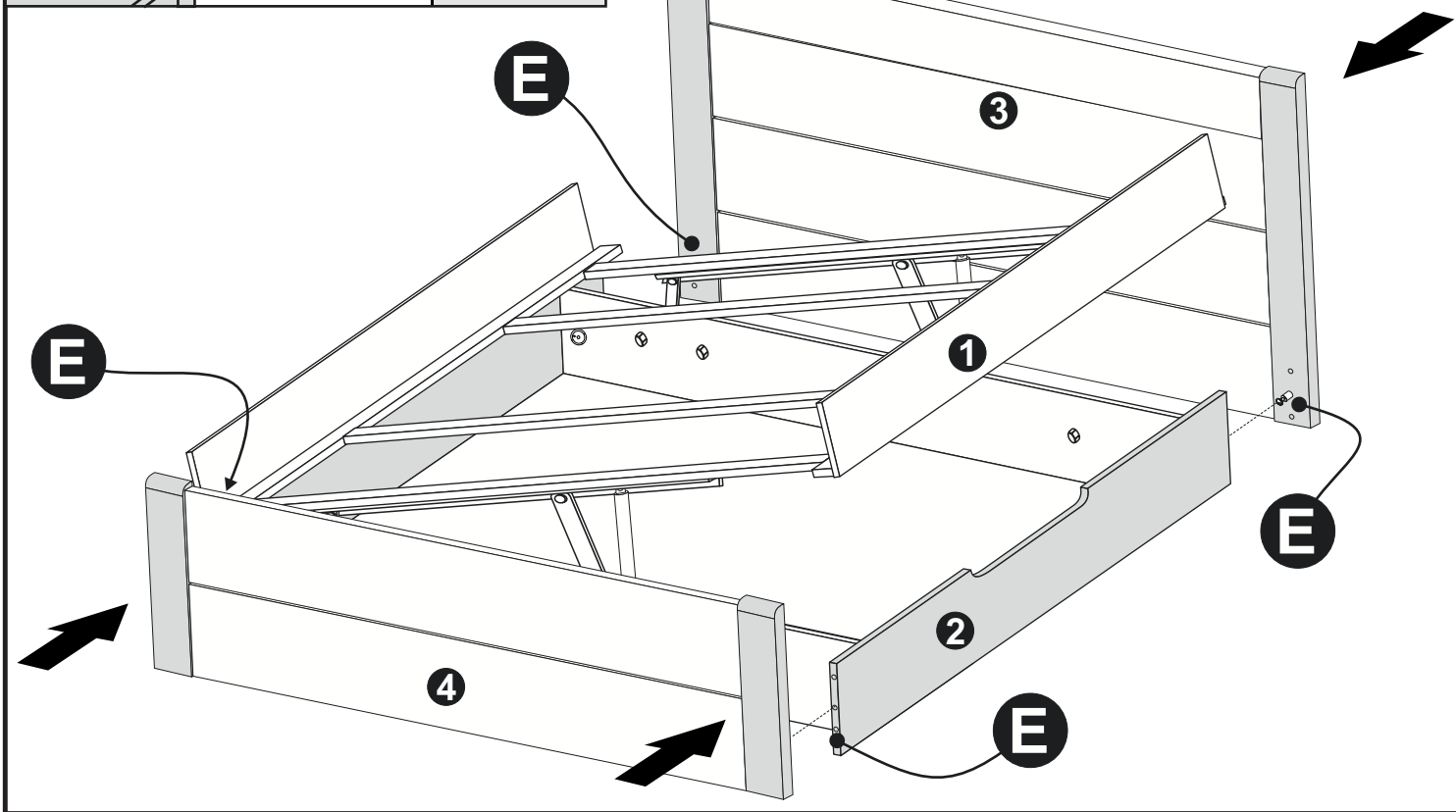
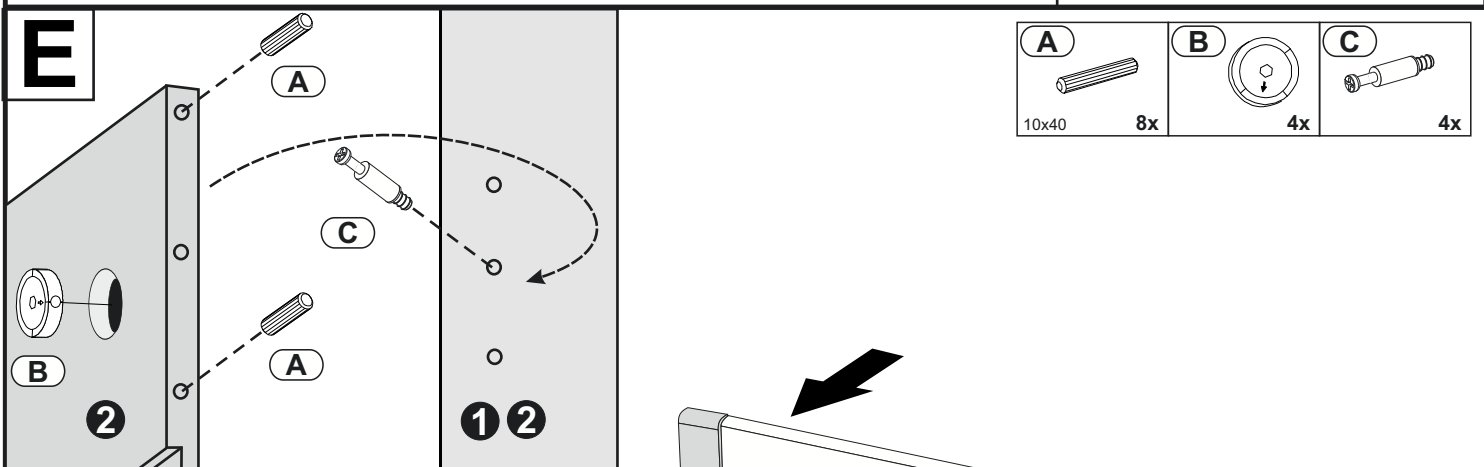
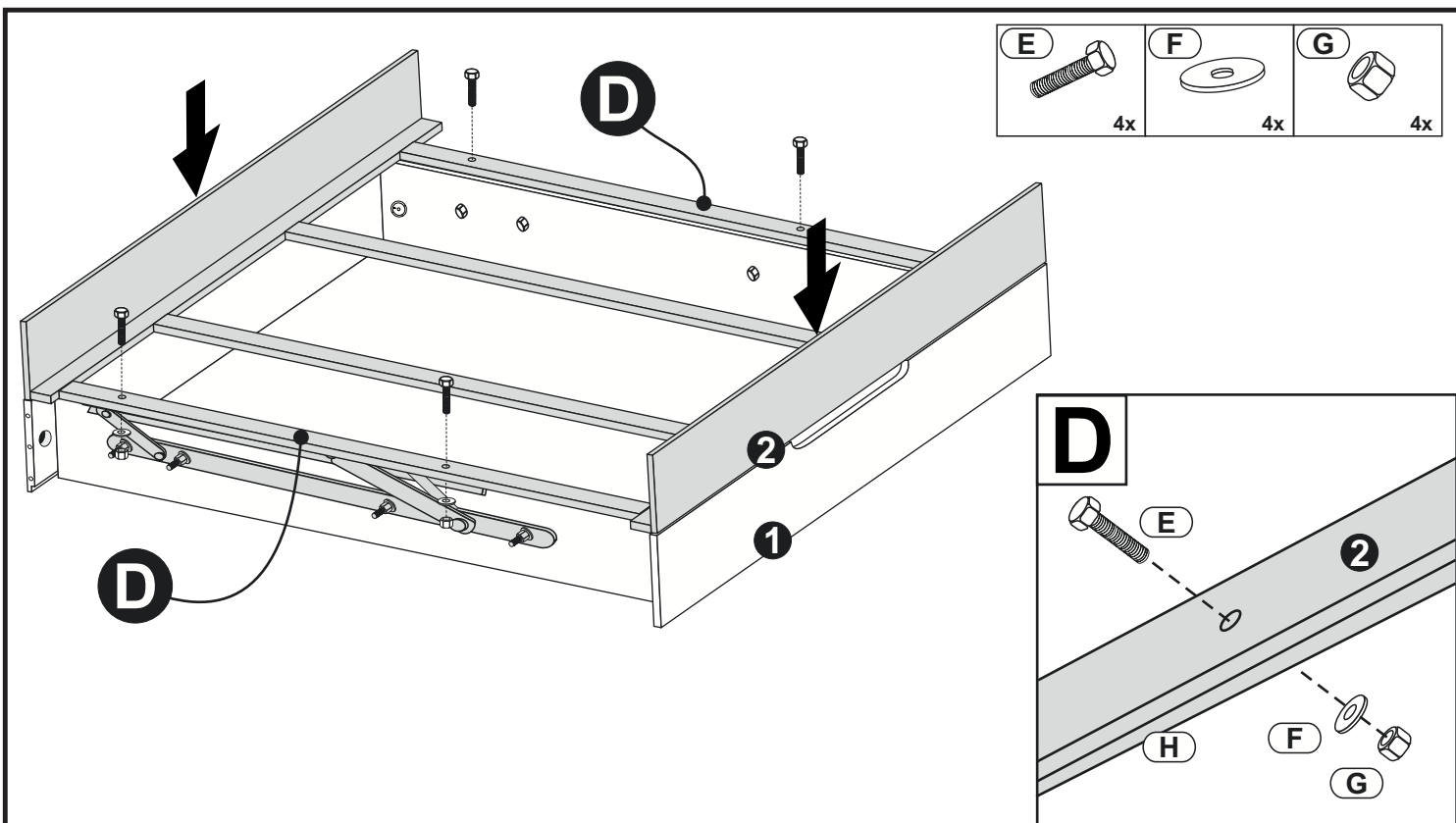
- 1 Skrzynia
 - a Front
 - b Bok lewy
 - c Bok prawy
 - d Tył
 - e Dno
- 2 Rama
- 3 Szczyt wysoki
- 4 Szczyt niski





B







Podczas użytkowania łóżka zachować ostrożność
Podnosić oraz opuszczać ramię łóżka,
przytrzymując obręcz w miejscu wycięcia skrzyni łóżka,
by uniknąć przycięcia palców.
Nie opuszczać ramy bez przytrzymania

